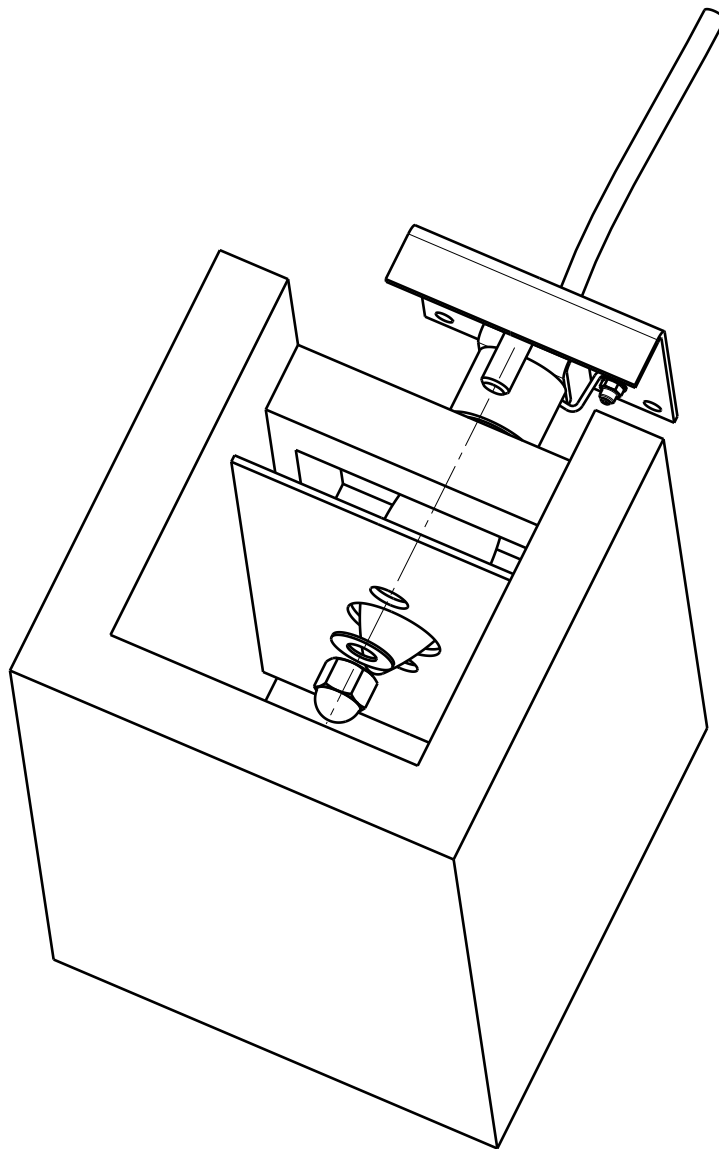


Das mitgelieferte Montagematerial dient nur als Empfehlung. Achten Sie bitte auf die entsprechende Tragfähigkeit des Untergrundes!

Platzieren Sie den Aufhängungswinkel waagrecht über den Kabelauslass der aus der Wand führt. Nun markieren Sie durch die vier Bohrungen mit einem Stift die Bohrlöcher. Jetzt bohren sie mit einem Steinbohrer, Durchmesser 8mm ca. 60mm in die Wand.

Stecken Sie jetzt die Dübel in die Bohrlöcher ein, platzieren den Winkel und verschrauben ihn mit einem Kreuzschlitzschraubendreher in der Wand.

Der Gewindestab mit dem Durchmesser 3mm dient dem Anschließen des Schutzleiters der innerhalb der beiden Zahnscheiben eingebracht wird. Die M3 Mutter kann mit einem Gabelschlüssel 5,5 oder mit einer Flachzange angezogen werden.



Stecken Sie jetzt die Wandleuchte vorsichtig über den Winkel und Führen des Edelstahlblech von innen an die Leuchte. (Fall Sie keinen Stromauslass haben, der aus der Wand führt, legen sie das Kabel durch die unten im Edelstahlblech eingelassene Kabeldurchführungstülle und schließen die Leuchte an der Steckdose an). Folgend stecken Sie die Beilagscheibe über das Gewinde vor das Edelstahlblech und ziehen die Hutmutter mit einem Gabelschlüssel der Weite 13 leicht an. Sie können nun die Leuchte noch waagrecht justieren und dann die Hutmutter nochmal leicht nach ziehen.

Zum Schluss stecken Sie das Leuchtmittel in die Fassung.

Wie empfehlen die Verkabelung mit dem Stromanschluss und das Einbringen des Leuchtmittels von einem Fachmann durchführen zu lassen!

